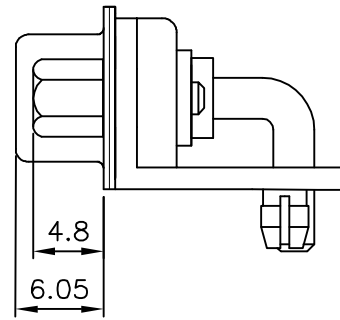
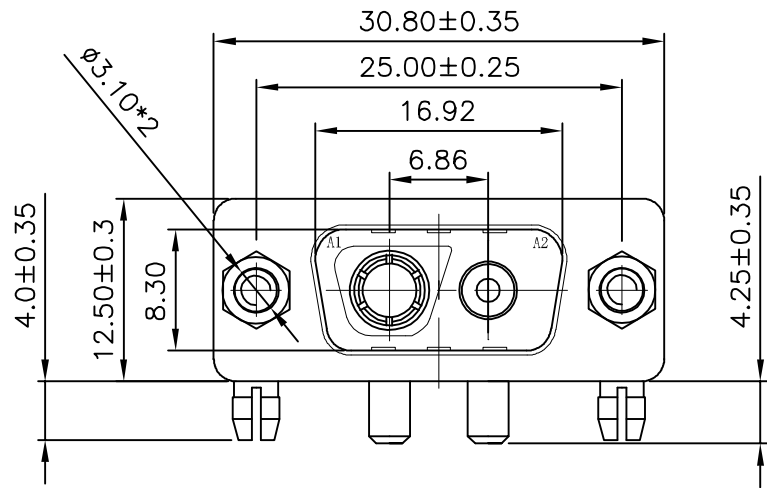


* RoHS COMPLIANT *

* REVISIONS

LTR	DESCRIPTION	DATE	REVISED	APPROVED



說明：

1. 特性：

- 額定電壓 : 500V AC MIN
- 額定電流 : 10A
- 接觸阻抗 : 30mΩ MAX.
- 絕緣阻抗 : 5000MΩ MIN. at 500V DC
- 耐電壓值 : 500V AC RMS for 1Minute
- 溫度範圍 : -55°C~+105°C

2. 材料：

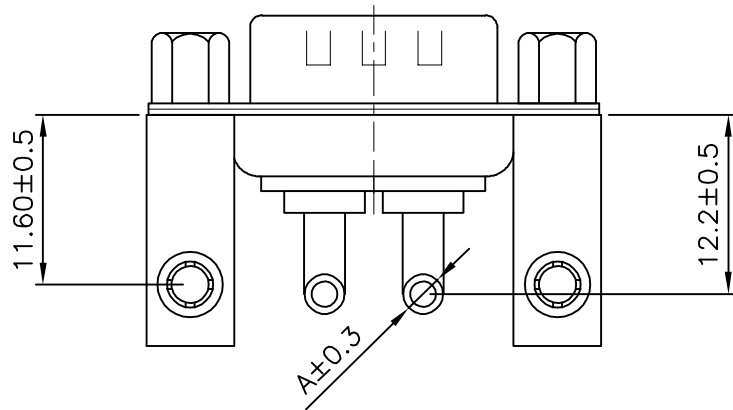
- 膠芯 : PBT+30% G. F(UL94V-0)-WH/BLACK
- 車PIN : C3602(BRASS), 鍍金1u"
- 鐵殼 : SPCC, 鍍鎳/鍍錫

JCD-DDLF02-GG02-XXA-X X

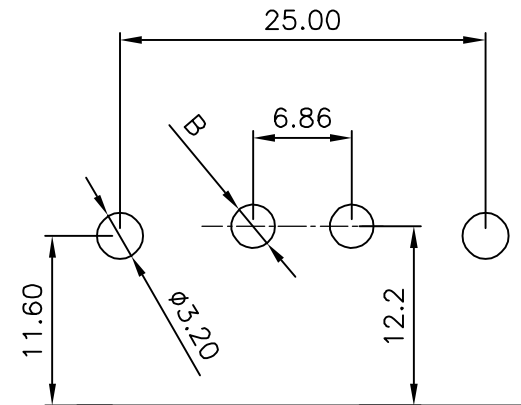
額定電流 _____

膠芯顏色 _____
 B:BLACK
 W:WHITE

鐵殼電鍍 _____
 N:鍍鎳
 S:鍍錫



額定電流	φA	PCB孔φB
10A	φ1.80	φ2.20
20A	φ2.80	φ3.20
30A	φ3.30	φ3.70
40A	φ3.80	φ4.20



UNLESS OTHERWISE SPECIFIED, TOLERANCE ON DECIMAL: ±0.3

DWN	LILY	DATE	2019.07.02	3RD ANGLE PROJECTION	NAME	2V2 90度帶支架DIP
CHKD	ANDY	DATE	2019.07.02		CAT. NO.	JCD-DDLF02-GG02-XXAXX
APVD	JON	DATE	2019.07.02		UNIT: mm	
JKCR Electronics Co., Ltd.					DWN.NO.	ZM-DDLF02-GG02
						001