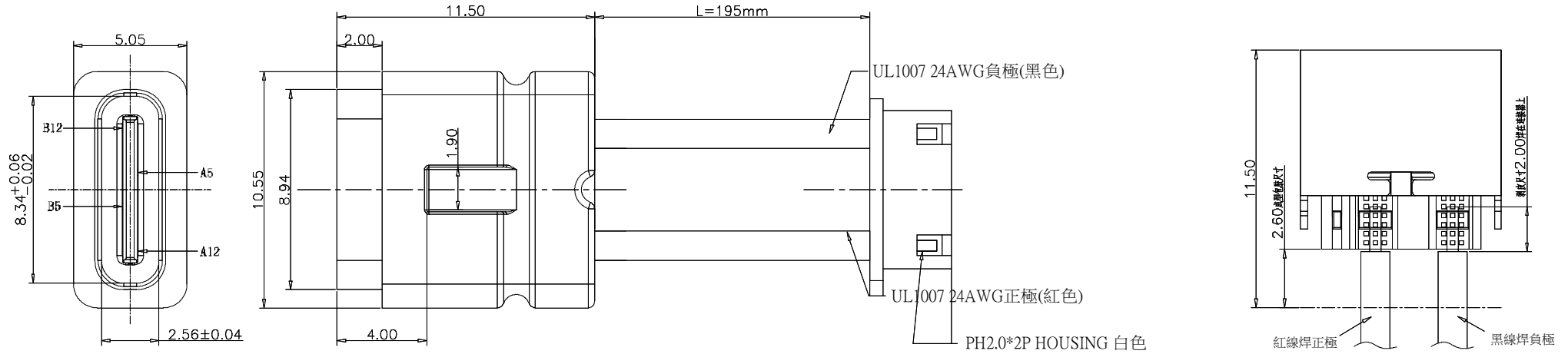


* RoHS COMPLIANT *

* REVISIONS

LTR	DESCRIPTION	DATE	REVISED	APPROVED

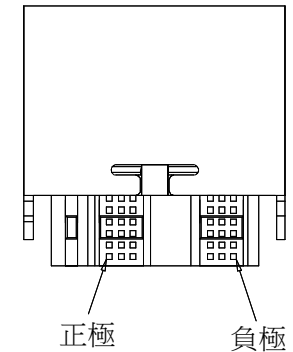
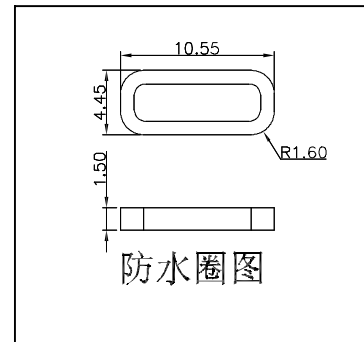


備註

- 外觀無縮水，流紋，起泡，起鼓
- 線材無壓痕
- 插頭與五金不能刮花
- 100%開路，斷路與錯位測試
- 導通：3Ω Max
- 絕緣阻抗：10MΩ Min
- 耐壓測試：DC 300V 1S.



暫固料號: 1-2722-0892G00



UNLESS OTHERWISE SPECIFIED, TOLERANCE ON DECIMAL: ±0.3

DWN	LILY	DATE	2024.02.20	3RD ANGLE PROJECTION	NAME	TYPE C 2P防水母座注塑焊線式帶線C款L=195mm(不帶電阻)
CHKD	ANDY	DATE	2024.02.20		CAT. NO.	JCU-24W08-03-24F-101-195
APVD	JON	DATE	2024.02.20	UNIT: mm	DWN.NO.	KQ-24W08-03-24F-101-195
JKCR Electronics Co., Ltd.						001