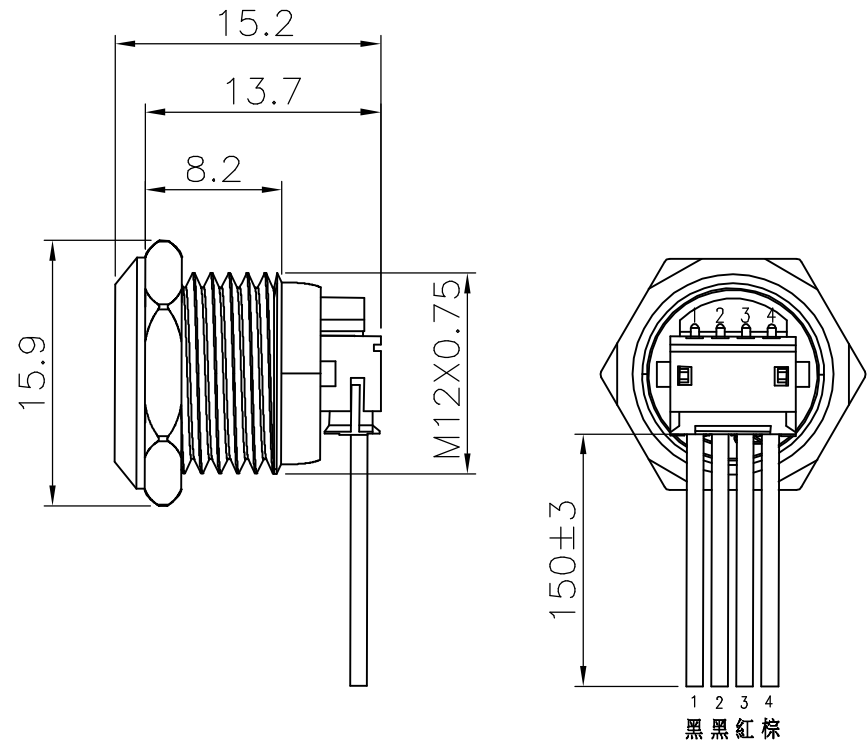
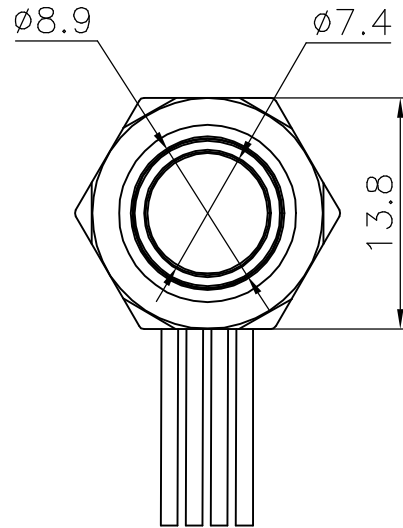


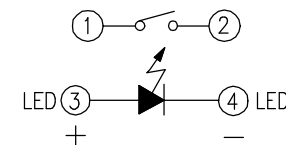
* RoHS COMPLIANT *

開關電壓	3-24V AC/DC
開關電流	1A
LED電壓	3-6V AC/DC
LED電流	3mA~20mA
LED顏色	藍色
工作型式	自復式
工作環境	-30°C~+80°C
螺母扭力	5~14 N.m
按鍵壓力	約2.5~3N
開關組合	1 NO (一常開)
接線方式	引線
外觀材質	不銹鋼
機構材質	底座：PA6 / 基座：PC
觸點材質	銀合金
安裝尺寸	開孔12mm
防水等級	IP 65
防護等級	IK 10
LED壽命	40000 小時
電氣壽命	2萬次
機械壽命	5萬次
接觸電阻	≤50mΩ
絕緣電阻	≥1000mΩ



註：線材UL1007電子線 26AWG，L=150mm，接線端子型號ZH1.5-4P

Circuit



4	LED(-) COLOR BULE
3	LED(+) COLOR BULE
2	SWITCH ON
1	SWITCH ON
PIN	SIGNAL NAME

DWN	LILY	DATE	2024.06.20	3RD ANGLE PROJECTION	NAME	METAL PUSH SWITCH
CHKD	ANDY	DATE	2024.06.20		CAT. NO.	JCSW-24W24-01-138-BL
APVD	JON	DATE	2024.06.20		UNIT: mm	
JKCR Electronics Co., Ltd.					DWN.NO.	CN-24W24-01-138-BL
						001

UNLESS OTHERWISE SPECIFIED, TOLERANCE ON DECIMAL: ±0.3