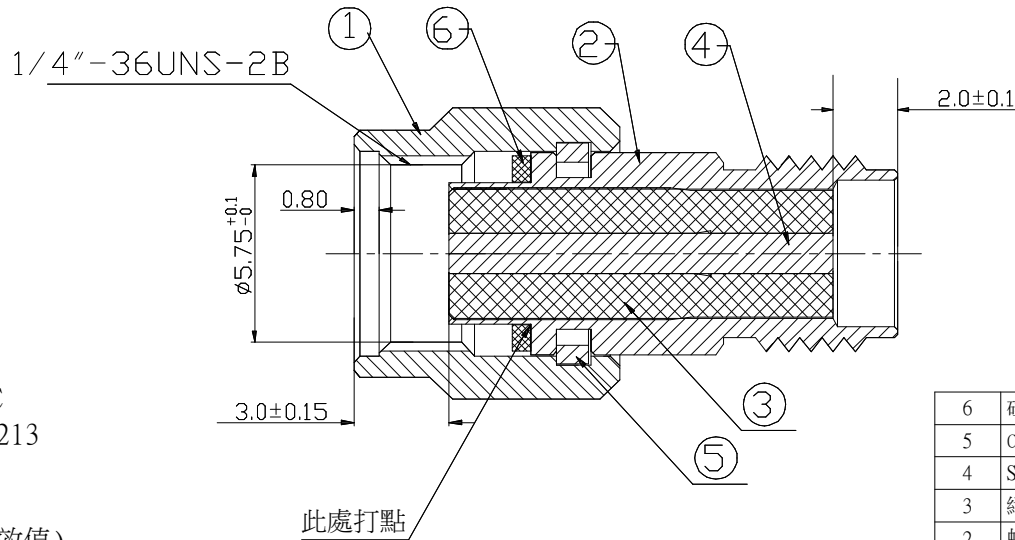
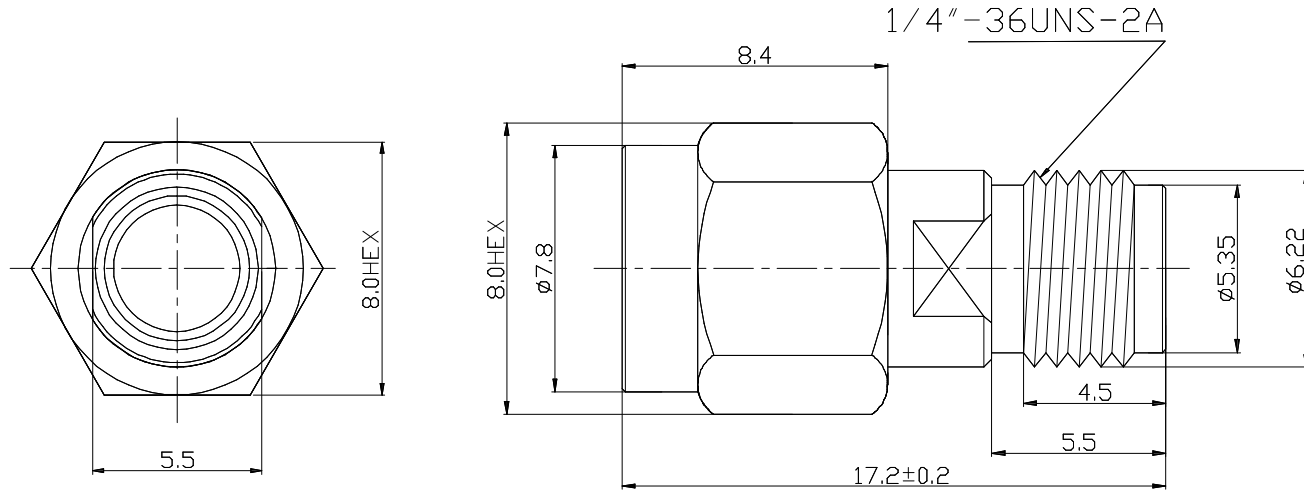


* RoHS COMPLIANT *

* REVISIONS

LTR	DESCRIPTION	DATE	REVISED	APPROVED
-----	-------------	------	---------	----------



1. 溫度範圍：-65°C~±165°C
2. 振動：MIL-STD-202方法213
3. 特性阻抗：50 Ω
4. 頻率範圍：DC~8GHz
5. 工作電壓：750V MAX(有效值)
6. 耐壓：1000V(海平面最小值)
7. 接觸電阻：內導體 ≤ 2mΩ，外導體 ≤ 3mΩ
4. 絕緣電阻：≥ 5000MΩ
7. 耐久性：500次
8. Insertion Loss：-1 db

UNLESS OTHERWISE SPECIFIED, TOLERANCE ON DECIMAL: ±0.3

6	硅膠圈	1	硅膠	RED
5	C型環	1	SUS	
4	SMA 公針	1	BRASS	Au Plated
3	絕緣體	1	PTFE	WHITE
2	螺牙本體	1	BRASS	Au Plated
1	六角外殼	1	BRASS	Au Plated
LTR	PART NAME	QTY	MATERIAL	REMARK

DWN	LILY	DATE	2024.02.22	3RD ANGLE PROJECTION	NAME	SMA PLUG TO RPSMA JACK
CHKD	ANDY	DATE	2024.02.22		CAT. NO.	JCM-24W08-01-380-5Z11
APVD	JON	DATE	2024.02.22		UNIT: mm	
JKCR Electronics Co., Ltd.					DWN.NO.	ZE-24W08-01-380-5Z11 001