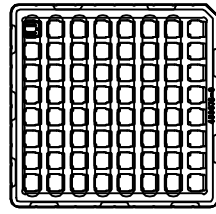
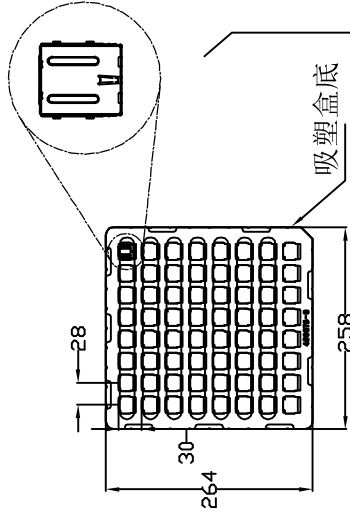


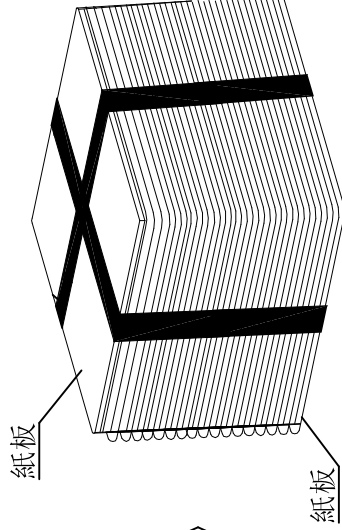




\* RoHS COMPLIANT \*



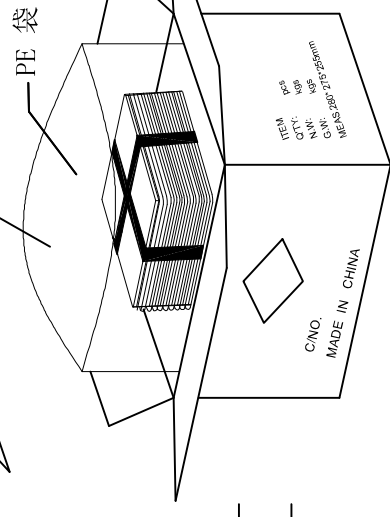
2 盒底蓋上蓋面



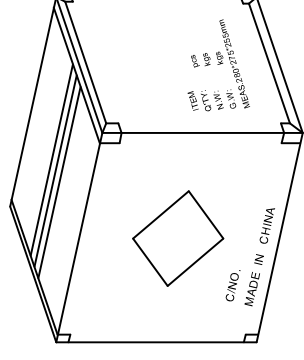
3 上下加紙板, 使用PE膜固定, 10盤每捆



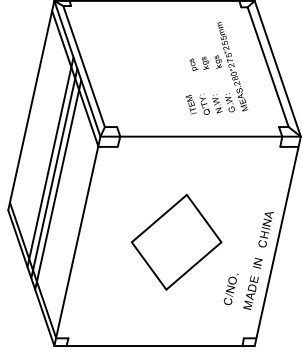
干燥劑



4 整捆產品放入外箱內  
1捆 (10盤) /箱 (640pcs).  
紙箱規格: 280\*275\*255mm



5 外箱用透明膠帶封“工”字型.



6 依图示粘贴产品其它标签.

1 吸塑盒 (1Set). 64Pcs/盒

* REVISIONS		DATE	REVISED	APPROVED
LTR	DESCRIPTION			

DWN	LILY	DATE	2022.10.26	3RD ANGLE PROJECTION	NAME
CHKD	ANDY	DATE	2022.10.26		包裝圖
APVD	JON	DATE	2022.10.26	UNIT: mm	CAT. NO. JC.DH-DH01A-LBAX0-RHA
JKCR Electronics Co., Ltd.				DWN.NO. HY-DH01A-LBAX0-RHA	001