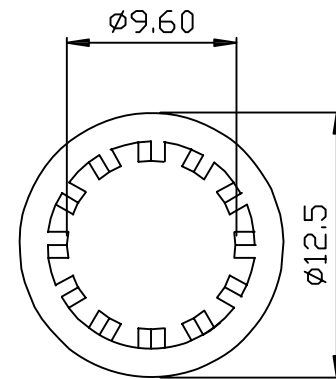
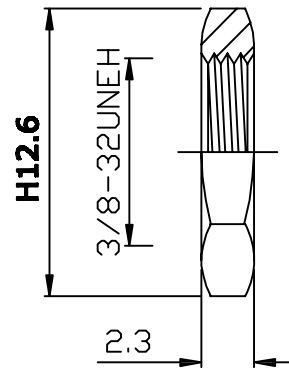
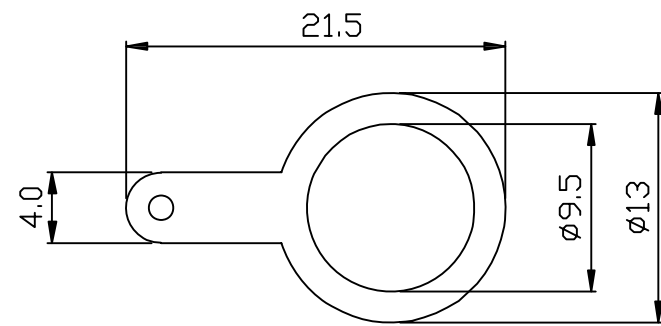
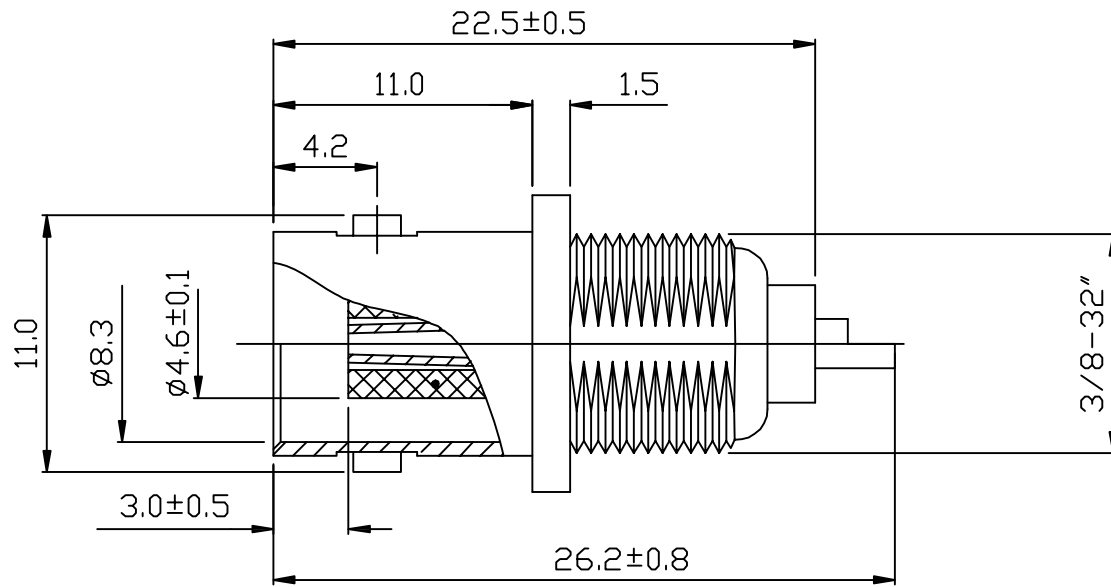


		* REVISIONS			
LTR	DESCRIPTION	DATE	REVISED	APPROVED	



序号	零件名称	材质	备注										
1	母铜芯	黄铜	镀金色	UNLESS TOLERANCES	DWN	LILY	DATE	2015.12.31	3RD ANGLE PROJECTION	NAME BNC JACK 50 OHM			
2	绝缘塑胶	POM	本镀		CHKD	ANDY	DATE	2015.12.31		CAT NO. JCB-MCI-7031-03			
3	外壳	锌合金	镍		APVD	JON	DATE	2015.12.31		UNIT: mm			
				X.X ± 0.30	X.X' ± 3'	JKCR Electronics Co., Ltd.					DWN.NO.		
				X.XX ± 0.20	X.XX' ± 1'						MCI-7031-03-500HM		001
				X.XXX ± 0.10	X.XXX' ± 0.5'								